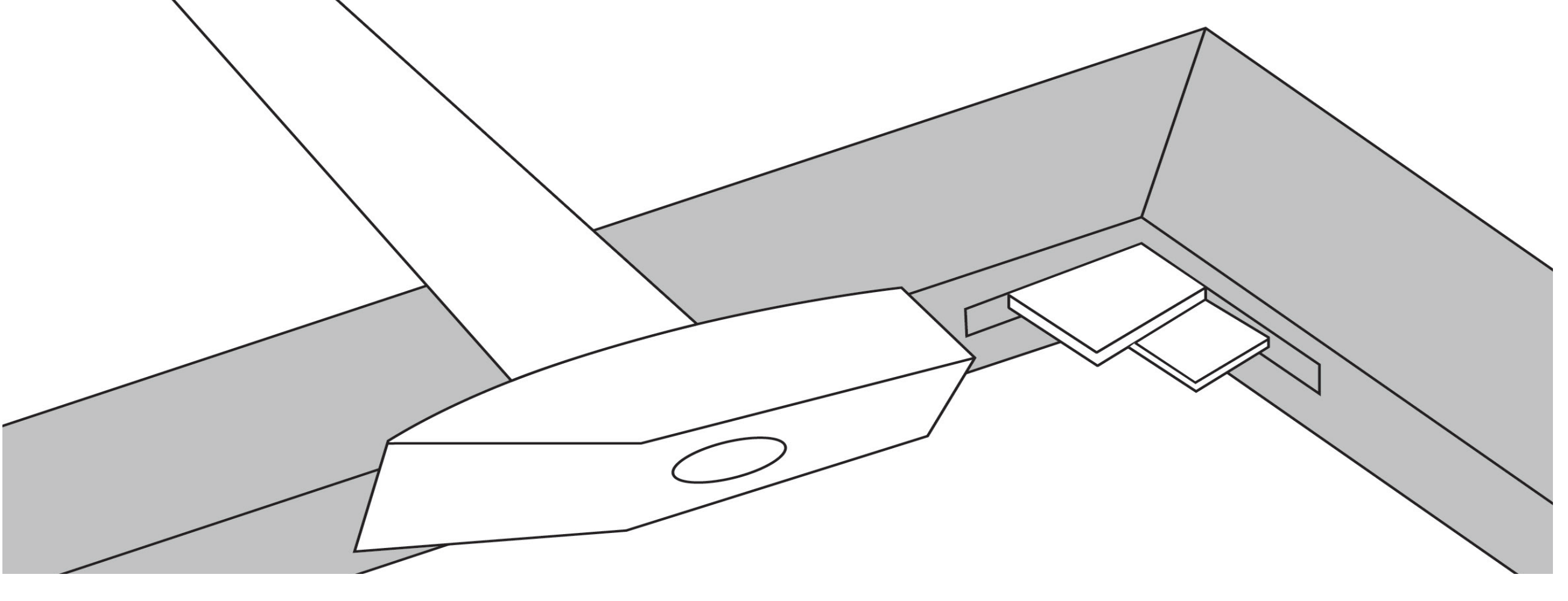
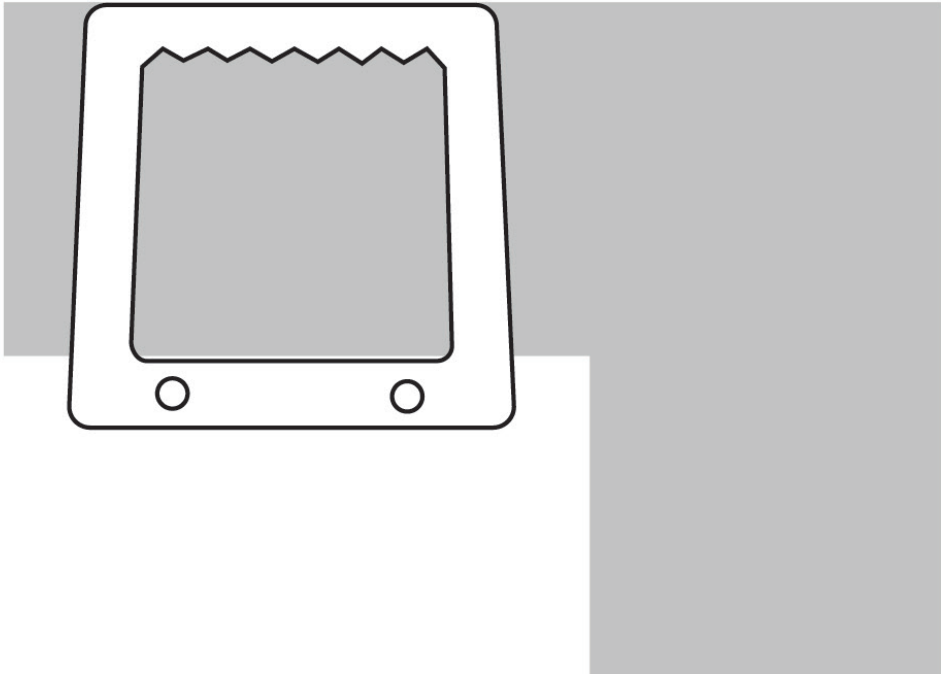


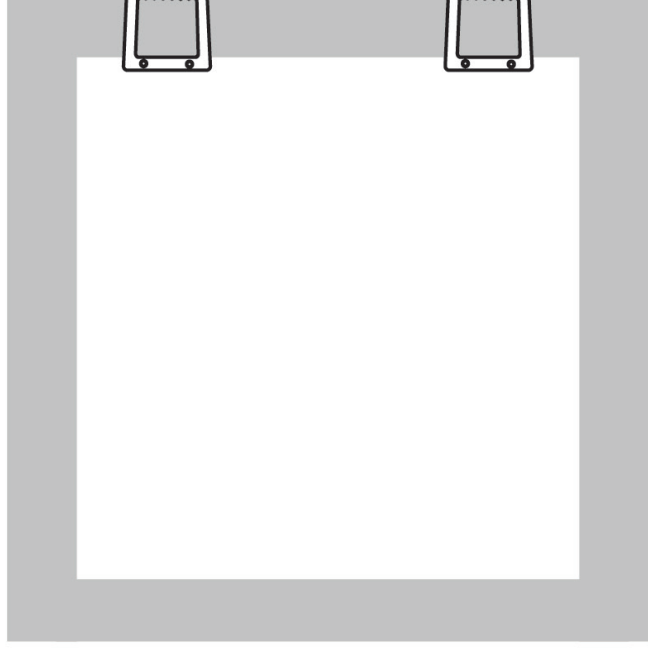
# Hinweise Fotoleinwand



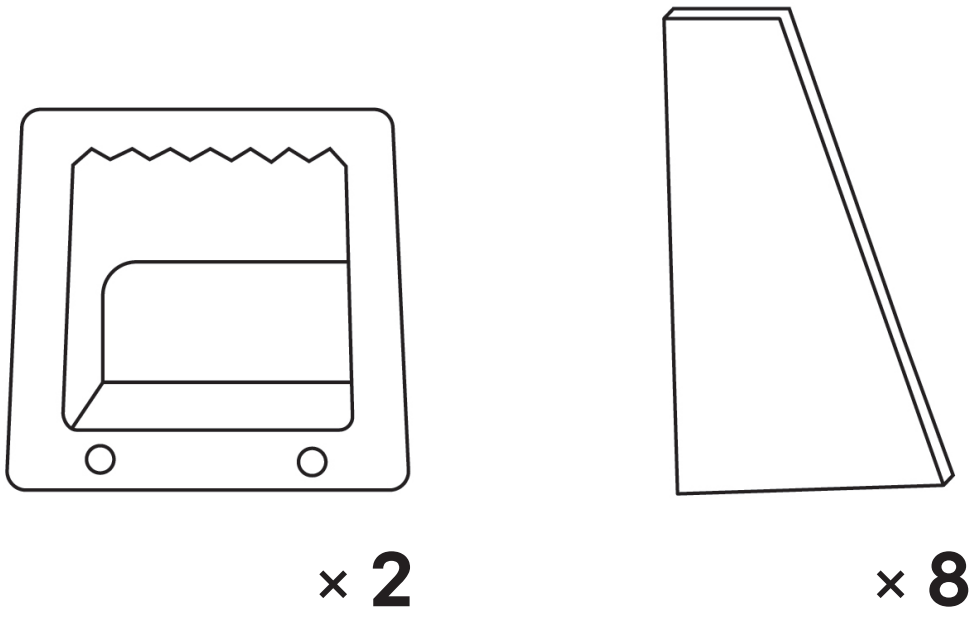
**1** Um die Leinwand zu spannen, die Holzkeile auf der Innenseite des Rahmens ganz leicht mit dem Hammer in die Schlitze (Nutzfräsung) schlagen. Führe zuerst in den Ecken den unteren Holzkeil ein und anschliessend den zweiten Keil. Gehe Stück für Stück abwechselnd vor, bis die gewünschte Spannung erreicht ist.



**2** Die Aufhängung auf der Rückseite der Fotoleinwand am Keilrahmen anbringen.

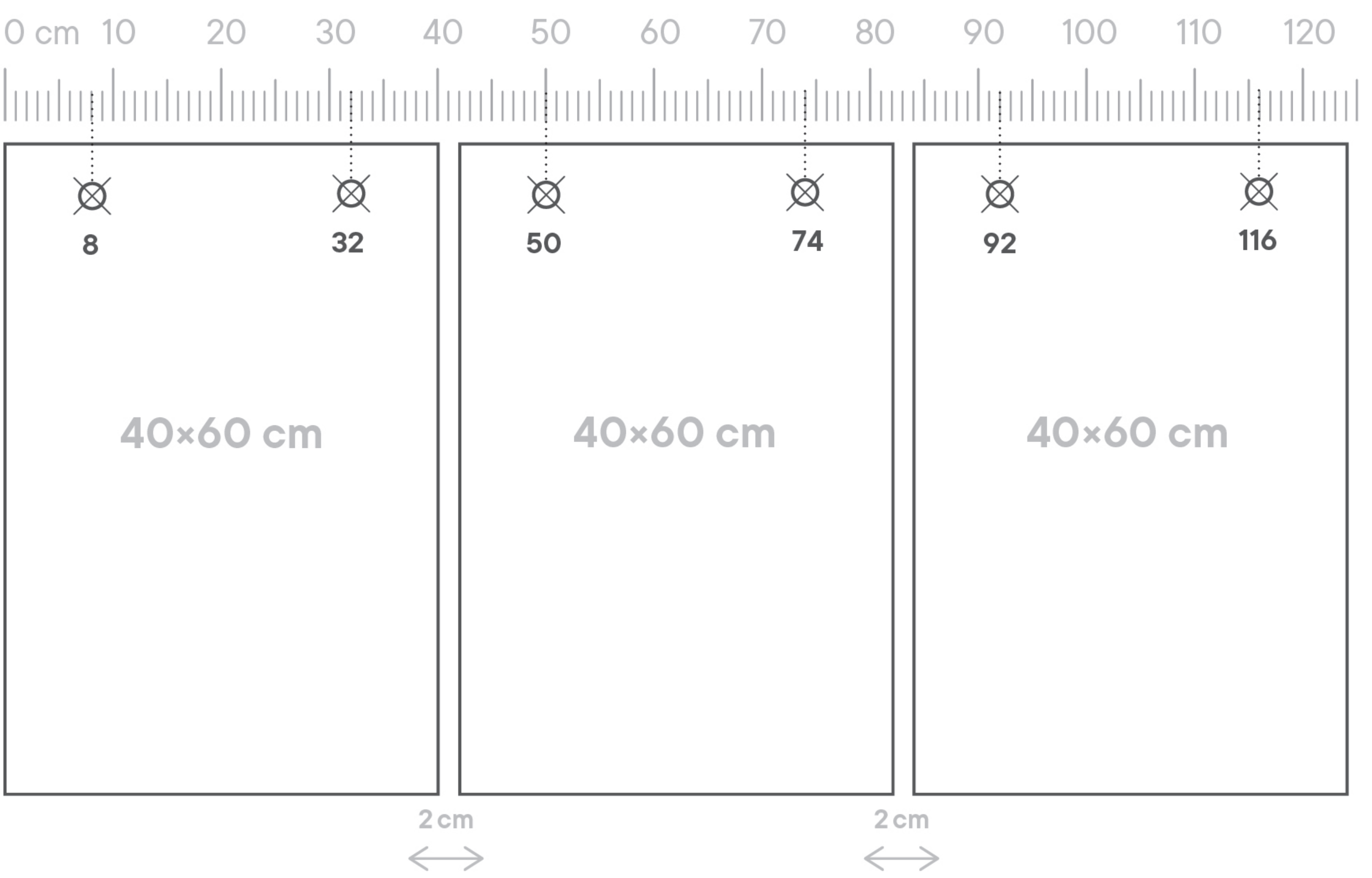


**3** Bei grösseren Formaten empfehlen wir, zwei Aufhängungen anzubringen, je eine rechts und links.



Mitgeliefertes Zubehör für Fotoleinwand

## Montage-Empfehlung für Mehrteiler Fotoleinwand



Die Wanddekorationen im Abstand von 2 cm zueinander aufhängen. Dazu können die in den Skizzen angegebenen Masse verwendet werden.

## Allgemeine Hinweise

Für die Reinigung eignet sich ein trockenes Tuch. Kein Wasser verwenden. Nicht der prallen Sonne aussetzen. Nicht direkt über einen Heizkörper hängen. Nicht für den Aussenbereich geeignet.